

PROPAK[®] Masteværn



PROPAK[®] anvendes til beskyttelse af belysningsmaster og træer, ved parkeringsanlæg og i bymiljøer.

Specielt master med lakerede overflader beskyttes af PROPAK[®] mod påkørsel og henstillede cykler.

PROPAK[®] er produceret i kraftige galvaniserede stålrør.

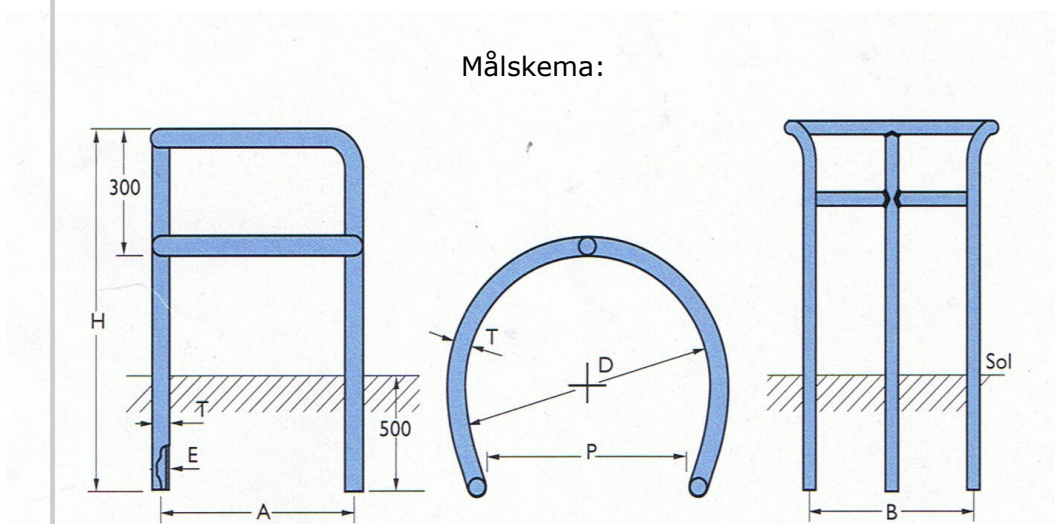
Leveres med en diameter i henholdsvis 500 mm og 700 mm, ligesom masteværnet leveres med én eller to tvær-buer.

Leveres i to højder, henholdsvis 800 mm og 1300 mm

Monteres med vingefundamenter og nedgraves 50 cm under terræn.



Se dimensioner på bagsiden . . .



Type:		El.nr.:	D -mm:	E -mm:	H -mm:	P -mm:	T -mm:	A -mm:	B -mm:	Vægt/ kg.:
Ø500 - H: 800 mm	Enk-bøjle	53.10.730.077	500	2.0	800	360	50	550	410	8
Ø500 - H: 1300 mm	Enk-bøjle	53.10.730.079	500	2.9	1300	360	50	550	410	16
Ø500 - H: 1300 mm	Dob-bøjle	53.10.730.080	500	2.9	1300	360	50	550	410	20
Ø700 - H: 1300 mm	Enk-bøjle	53.10.730.083	700	3.0	1300	500	60	650	560	24
Ø700 - H: 1300 mm	Dob-bøjle	53.10.730.084	700	3.0	1300	500	60	650	560	31

